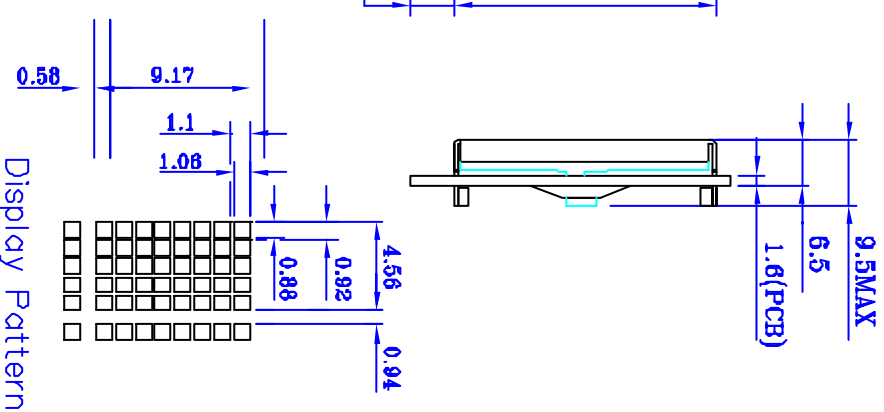


NOTE:

UNLESS OTHERWISE SPECIFIED STANDARD TOLERANCE ± 0.3 mm



PIN	SYMBOL	FUNCTION
1	VSS	POWER SUPPLY (GND)
2	VDD	POWER SUPPLY (+5V)
3	VBI	BRIGHTNESS ADJUSTMET(+2.8V)
4	RS	REGISTER SELECT SIGNAL
5	R/W	READ/WRITE SIGNAL
6	E	ENABLE SIGNAL
7	DB0	DATA BUS LINE
8	DB1	
9	DB2	
10	DB3	
11	DB4	
12	DB5	
13	DB6	
14	DB7	
15	NC	NO CONNECTION
16	NC	NO CONNECTION

项目	姓名	日期	型号
制图	李旭东	06/1/12	
审核	王勇健	06/1/12	
批准	张 军	06/1/12	客户型号
单位	mm		
比例	1:1		
版本	A/1		



西安海晶光电科技有限公司
SMARTDISPLAYS (XI'AN) CO., LTD