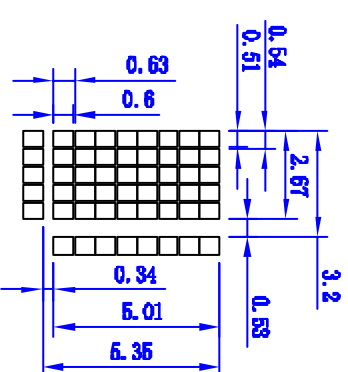
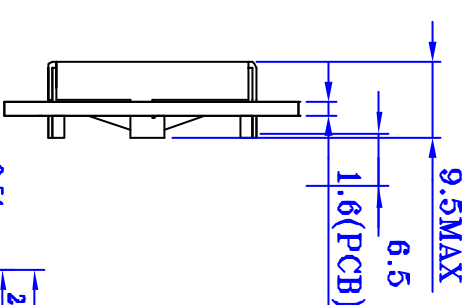
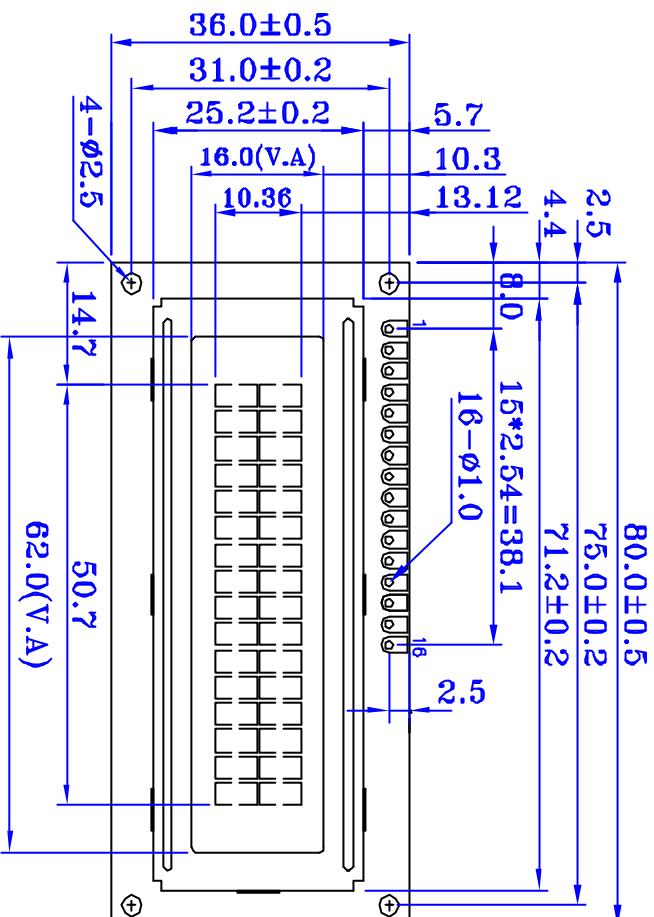
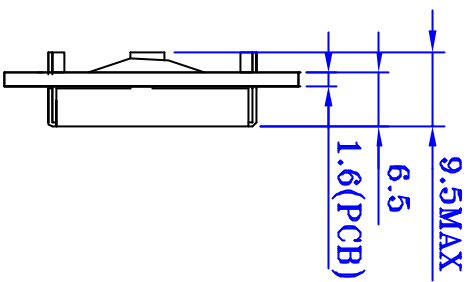
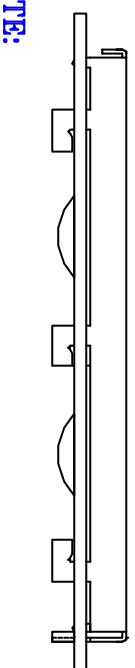


图号：SC162K-PYGE

客户确认签名：



Display Pattern



NOTE:

UNLESS OTHERWISE SPECIFIED STANDARD TOLERANCE ±0.2mm.

| PIN | SYMBOL | FUNCTION |
|-----|-----------------|------------------------------|
| 1 | V _{GS} | POWER SUPPLY (GND) |
| 2 | V _{DD} | POWER SUPPLY (+5V) |
| 3 | V _{BT} | BRIGHTNESS ADJUSTMENT(+2.8V) |
| 4 | R _S | REGISTER SELECT SIGNAL |
| 5 | R/ _W | READ/WRITE SIGNAL |
| 6 | E | ENABLE SIGNAL |
| 7 | DB0 | DATA BUS LINE |
| 8 | DB1 | |
| 9 | DB2 | |
| 10 | DB3 | |
| 11 | DB4 | |
| 12 | DB5 | |
| 13 | DB6 | |
| 14 | DB7 | |

| 项目 | 姓名 | 日期 |
|----|-----|---------|
| 制图 | 袁旭东 | 06/1/12 |
| 审核 | 王勇聪 | 06/1/12 |
| 批准 | 杜 辉 | 06/1/12 |
| 单位 | mm | |
| 比例 | 1:1 | |
| 版本 | A/1 | |

型号

SC162K-PYGE

客户型号



SMARTDISPLAYS

西安海晶光电科技有限公司

SMARTDISPLAYS (XI'AN) CO., LTD.