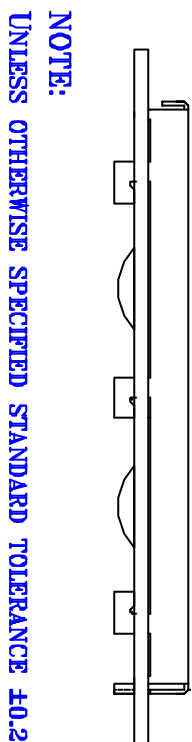
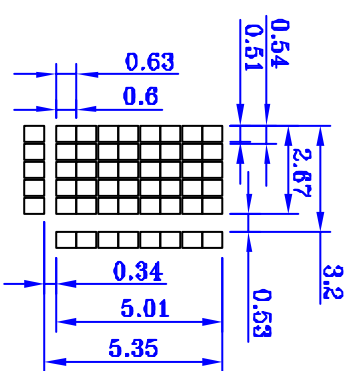
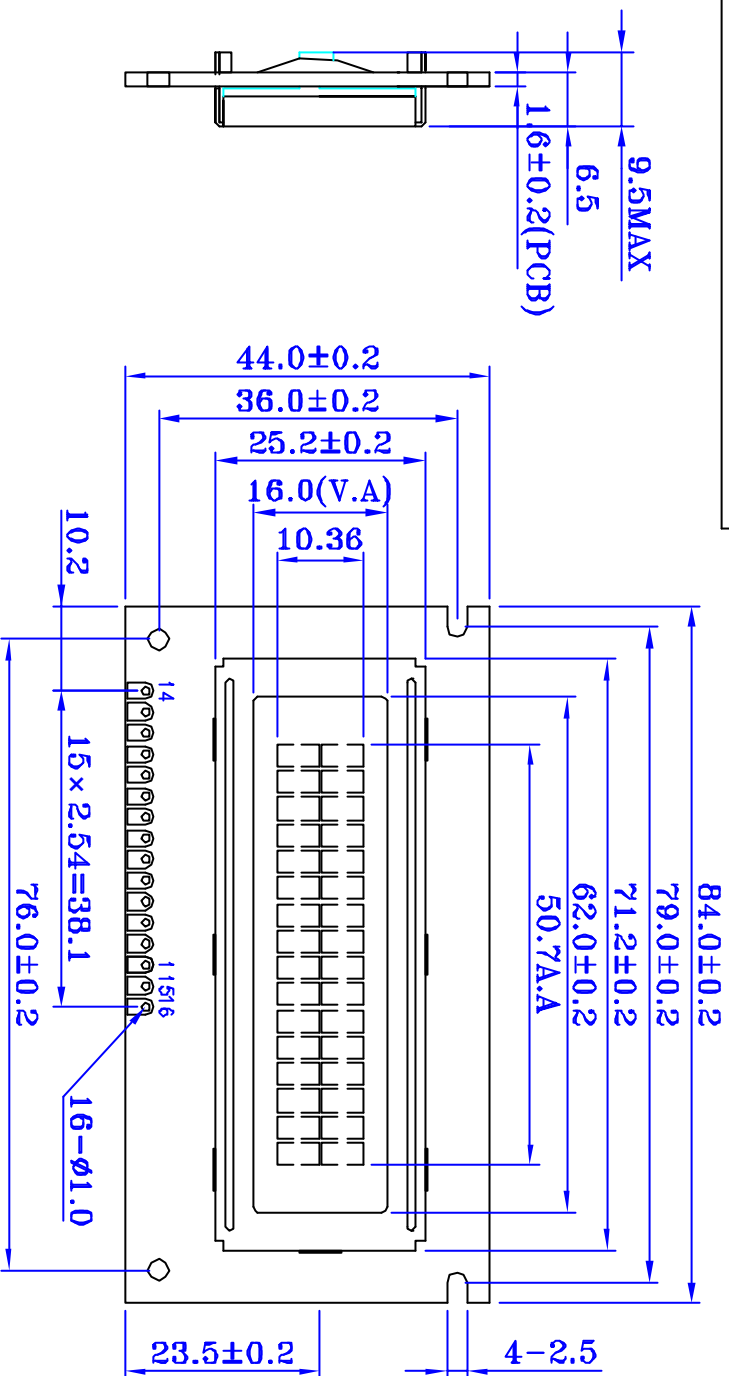


图号：SC162B-PYGE

客户确认签名：



NOTE:
UNLESS OTHERWISE SPECIFIED STANDARD TOLERANCE $\pm 0.2 \text{mm}$.

PIN	SYMBOL	FUNCTION
1	Vss	POWER SUPPLY (GND)
2	Vdd	POWER SUPPLY (+5V)
3	VBT	BRIGHTNESS ADJUSTMENT(+2.0V)
4	RS	REGISTER SELECT SIGNAL
5	R/W	READ/WRITE SIGNAL
6	E	ENABLE SIGNAL
7	DB0	DATA BUS LINE
8	DB1	
9	DB2	
10	DB3	
11	DB4	
12	DB5	
13	DB6	
14	DB7	NO CONNECTION
15	NC	
16	NC	

项目	姓名	日期
制图	袁旭东	06/6/16
审核	王勇聪	06/6/16
批准	杜辉	06/6/16
单位	mm	
比例	1:1	
版本	A/1	

型号 SC162B-PYGE

客户型号

SMARTDISPLAYS 西安海晶光电科技有限公司
SMARTDISPLAYS (XI'AN) CO., LTD